

SKC铝制可吸入尘旋风分离器



符合 OSHA 标准, NIOSH 指定方法

SKC铝制旋风分离器是一种轻巧的可吸入粉尘采样器,可放入装有适当过滤器的三件式滤芯的中间环中。当连接到采样泵上时,可吸入颗粒物会聚集在滤膜上,较大的颗粒会落入落尘池中而被丢弃。SKC铝旋风分离器有25mm或37mm两种滤膜尺寸,可为可呼吸性粉尘提供清晰的尺寸选择。SKC铝制旋风消除了与尼龙(非导电)旋风分离器相关的静电问题,并使旋风分离器能够更有效地采样颗粒。

ACGIH, NIOSH, 欧洲标准委员会(CEN)和OSHA硅胶(二氧化硅)采样规则规定了可呼吸的收集效率曲线,其切割点为 $4\mu\text{m}$ 。一家领先的气溶胶研究机构对SKC铝合金旋风分离器进行了校准。结果表明,以 $2.5\text{L}/\text{min}$ 的流速使用旋风分离器可以达到ISO 7708 / CEN可吸入标准的最佳匹配。(可根据要求提供出版物。)

■ 以 $2.5\text{ L}/\text{min}$ 流量运行符合 ISO 7708/ CEN 标准

- 符合OSHA 二氧化硅采样规则
- 适用于ACGIH 可呼吸性的 TLVs

■ 小巧、轻盈

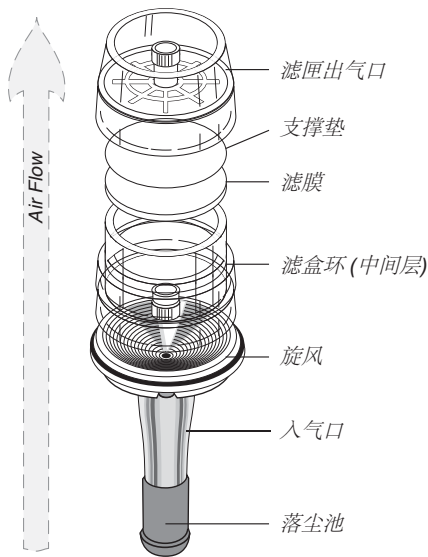
- $6.6 \times 3.8\text{ cm}$

■ 消除不利的静电影响

■ 在NIOSH 7500方法中指定用于二氧化硅采样,在NIOSH 0600方法中指定用于可吸入颗粒物采样

■ 与开放式三层式滤匣配合使用,可将颗粒更均匀地沉积在滤膜上

- 滤膜直径: 25 or 37 mm
- 插入滤匣的中间环



铝制旋风过滤器滤芯组件的分解图

采样时间:	Varies
采样流量:	$2.5\text{ L}/\text{min}$ for $4\text{-}\mu\text{m}$ cut-point (OSHA silica rule)
采样泵:	AirChek TOUCH 系列
采样介质:	25 或 37-mm ; 装入3层式滤盒中的滤膜
连接管:	1/4-英寸 ID

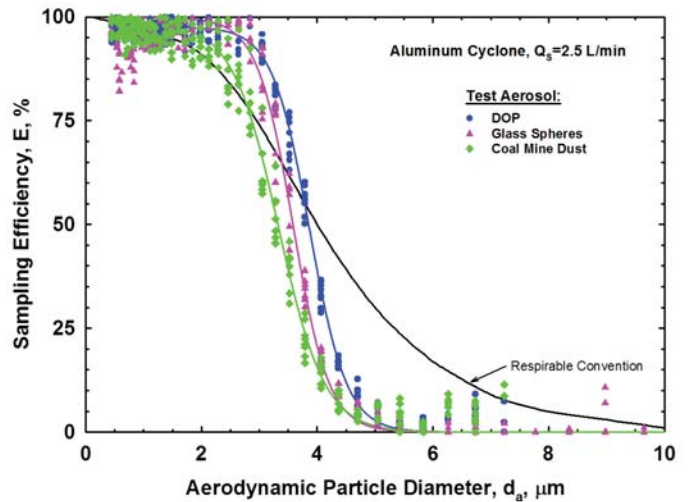
铝制可吸入粉尘旋风分离器

符合OSHA 标准, NIOSH 指定方法

SKC铝旋风分离器性能

铝旋风分离器符合OSHA二氧化硅规则中所包含的ISO 7708 / CEN标准, 用于标准粒径尺寸选择, 在2.5 L/min时的50%切割点为4 μ m (偏差在ISO/OSHA/NIOSH要求之内)。

相对于OSHA, ACGIH和其他国际机构采用的ISO 7708 / CEN标准, 铝旋风分离器的性能数据已在《气溶胶科学杂志》(1998年)中发表。



OSHA 二氧化硅规则和ACGIH TLVs中的ISO 7708 / CEN标准的收集效率

参考文献

Harper, M., Fang, C.-P., Bartley, D. L., and Cohen, B. S., "Calibration of the SKC, Inc. Aluminum Cyclone for Operation in Accordance with ISO/CEN/ACGIH Respirable Aerosol Sampling Criteria," J. Aerosol Sci., Vol. 29, Suppl. 1, 1998, pp. S347-S348, <http://doi.org/b958xd>, reprints are available from SKC.

NIOSH Method 7500

www.cdc.gov/niosh/docs/2003-154/pdfs/7500.pdf

NIOSH Method 0600

www.cdc.gov/niosh/docs/2003-154/pdfs/0600.pdf

Liden, G., "Evaluation of the SKC Personal Respirable Dust Sampling Cyclone," Appl. Occup. Environ. Hyg., Vol. 8, Issue 3, 1998, pp. 178-190, <http://doi.org/cj5thc>

Trakumas, S., et al., Performance Assessment of Personal Respirable Cyclone Samplers," AIHce Presentation 191, 2003, <http://bit.ly/1Qb1W1x> (PowerPoint presentation)

OSHA Final Rule on Respirable Crystalline Silica, www.osha.gov/silical

订购信息

描述		Cat. No.
Aluminum Cyclone [†]	25 mm	225-01-01
	37 mm	225-01-02
选配件		
Filter Cassette Holder, for 25 and 37-mm cyclones		225-1
Calibration Adapter, for 25 and 37-mm cyclones		225-01-03
Three-piece Filter Cassettes	25 mm	225-3-25LF
	37 mm	225-3LF
Replacement O-rings, for 37-mm cyclones, pk/5		P22501
Replacement Grit Pot, pk/25		P225013

[†] Three-piece cassettes are required for use with SKC Aluminum Cyclones.

SKC Limited Warranty and Return Policy 保修政策

SKC products are subject to the SKC Limited Warranty and Return Policy, which provides SKC's sole liability and the buyer's exclusive remedy. To view the complete SKC Limited Warranty and Return Policy, go to <http://www.skcinc.com/warranty>.